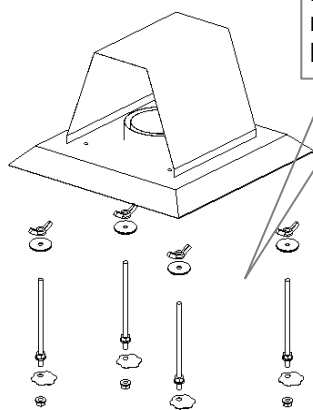


Модульная оболочка из волокнистого бетона UraTOP.

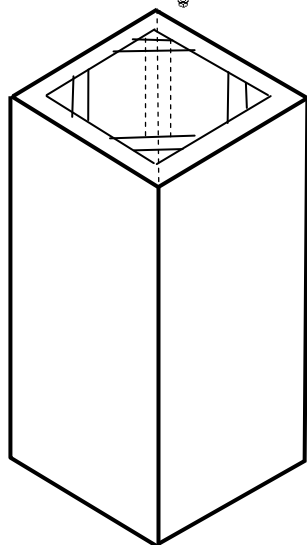
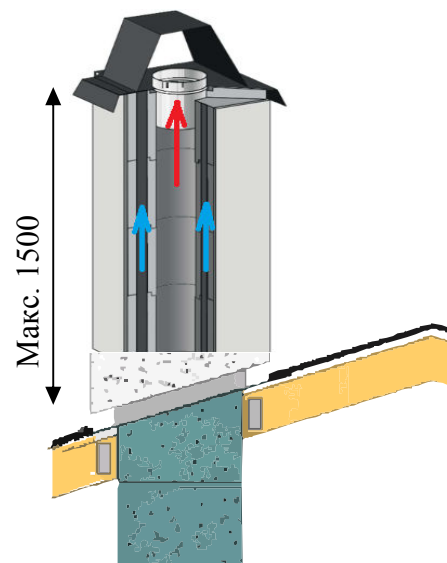
SCHIEDEL

Верхний комплект ISOTOR



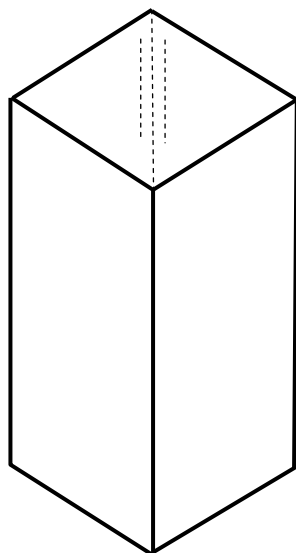
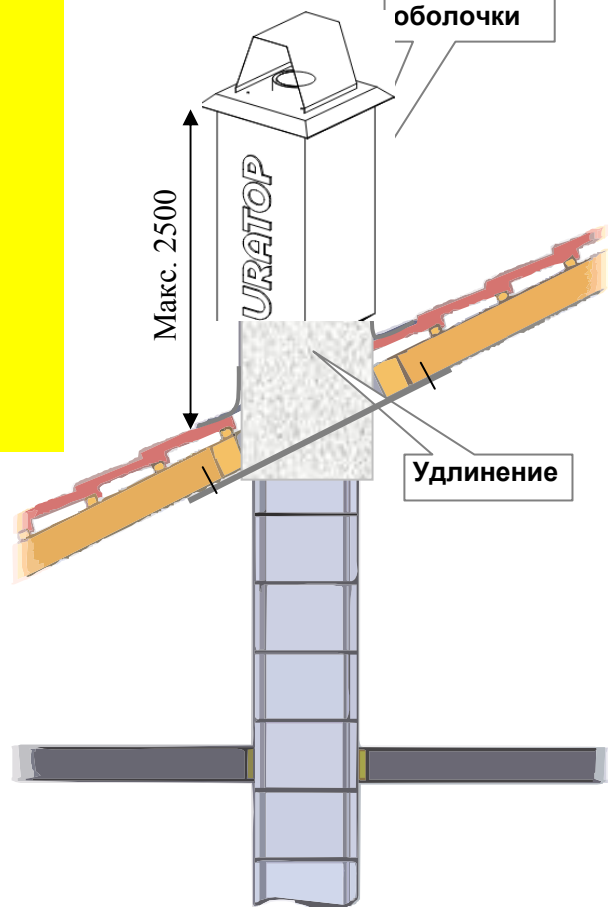
Базовый комплект облицовки 1500 мм закрепляется на дымоходе сверху и фиксируются верхним комплектом ISOTOR (входит в состав комплекта основания Зпм).

- Оболочка 1500 мм



Удлинение-гильза закрепляется к кровельным конструкциям перед установкой базового комплекта. 2500 мм –общая максимальная длина облицовки над кровлей базового комплекта с удлинением.

Базовый комплект оболочки



Модульная оболочка из волокнистого бетона UraTOP.

SCHIEDEL

Порядок монтажа при высоте до 1500 мм:



После выполнения фартука примыкания*, снимите все необходимые размеры в соответствии с наклоном крыши.

Примыкание может быть выполнено самоклеющейся лентой примыкани из программы Schiedel.



Перенесите все размеры на поверхность UraTOP, а затем угловой шлифовальной машиной отрежьте оболочку



Нанесите на верхнюю грань каменного блока раствор, установите сверху UraTOP. Сверху установите Верхний комплект (см. монтажная инструкция ISOTOR).

*- Примыкание в комплект не входит. Подробнее рекомендации выполнения примыканий самоклеящимися лентами смотрите специальную инструкцию.

Модульная оболочка из волокнистого бетона UraTOP.

SCHIEDEL

Порядок монтажа с удлинением:

Вначале устанавливаем удлинение, для этого-



Отмерьте угол ската кровли, перенесите размеры на элемент удлинения и угловой шлифовальной машиной отрежьте оболочку-удлинение под нужным углом



Установите оболочку-удлинение сверху и закрепите в стропильных конструкциях с помощью деревянных перемычек саморезами. Зазор ок. 50мм между дымоходом и оболочкой в зоне прохода кровельных конструкций уплотнить минеральной негорючей изоляцией.

Затем устанавливаем базовый комплект -

Нанесите на верхнюю грань каменного блока раствор, установите сверху базовую часть UraTOP. Сверху установите Верхний комплект (см. монтажная инструкция ISOTOR)



Нависание базового комплекта на удлинение должно быть не менее 100мм, для Деревянных домов плюс расчетная величина усадки дома но не менее 150мм.

Примыкание с удлинением необходимо приклеивать как к кровельному покрытию, так и к поверхности удлинения и рекомендуется прижимать сверху планкой на саморезы. Материалы для примыкания в комплект не входят. Необходимо заказывать дополнительно.

